

第十五届“振兴杯”全国  
青年职业技能大赛技术文件

车工  
(学生组)  
决赛技术文件

第十五届“振兴杯”全国青年职业技能大赛组委会

2019年6月

# 第十五届“振兴杯”全国青年职业技能大赛 车工决赛技术纲要

## 一、竞赛标准

车工竞赛项目的技术标准是以《车工国家职业标准》高级(国家职业资格三级)为基础,并涵盖国家职业资格三级以下以及技师(二级)的部分内容。

## 二、命题原则

依据车工国家职业标准,注重基本技能和复杂工件加工技能,注重操作过程和质量控制,注重安全生产以及职业道德和标准规范,结合生产实际,考核职业综合能力,并对技能人才培养起到示范指导作用。

## 三、竞赛方式、时间与成绩计算

### (一) 竞赛方式

竞赛包括理论知识(闭卷笔试)和实际操作两部分,均由1名选手独立完成。

### (二) 竞赛时间

1. 理论知识竞赛时间 60 分钟。
2. 实际操作竞赛时间 300 分钟。

### (三) 成绩计算

竞赛总成绩由理论知识和实际操作竞赛两部分成绩组成。竞赛总成绩作为参赛队和参赛选手名次排序的依据。如果参赛选手总成绩相同,实际操作竞赛成绩高的选手名次在前。

1. 理论知识成绩占总成绩的 20% (其中时事政治题占总成绩的 5%)。
2. 实际操作成绩占总成绩的 80%。

## 四、竞赛范围、比重、类型及其它

### (一) 理论知识竞赛

### 1. 试题范围

理论知识竞赛以竞赛题库作为参考资料，决赛前一个月在“振兴杯”大赛官方网站公布理论知识竞赛题库（不含时事政治题），时事政治题单独命题。

### 2. 试题题型

竞赛试题包括判断题与单项选择题两种类型。

### 3. 竞赛方式

理论知识竞赛采用闭卷笔答方式进行，答案在答题卡上作答。竞赛中选手所用 2B 铅笔及橡皮由赛场统一提供。

## （二）实际操作竞赛

实际操作竞赛为组合件加工。

### 1. 竞赛内容：

组合件加工从加工零件的质量和加工过程的职业素养两方面进行考查。

（1）完成组合件加工并按装配图进行装配，保证相关技术要求，装配示意图见图 1。具体尺寸及相关技术要求现场发布。

### （2）职业素养

职业素养考核以下方面：

- 1) 操作设备的规范性；
- 2) 工具、量具、刀具的放置及正确使用；
- 3) 现场的安全、文明生产及安全防护（含工作服、工作鞋、工作帽、防护镜的穿戴）；
- 4) 完成任务的计划性、条理性，以及遇到问题时的应对状况等；
- 5) 尊重赛场工作人员，爱惜赛场的设备和器材，保持赛位的整洁。

2. 评分说明：本项目总分 80 分，按项配分，合格得分，不合格不得分。

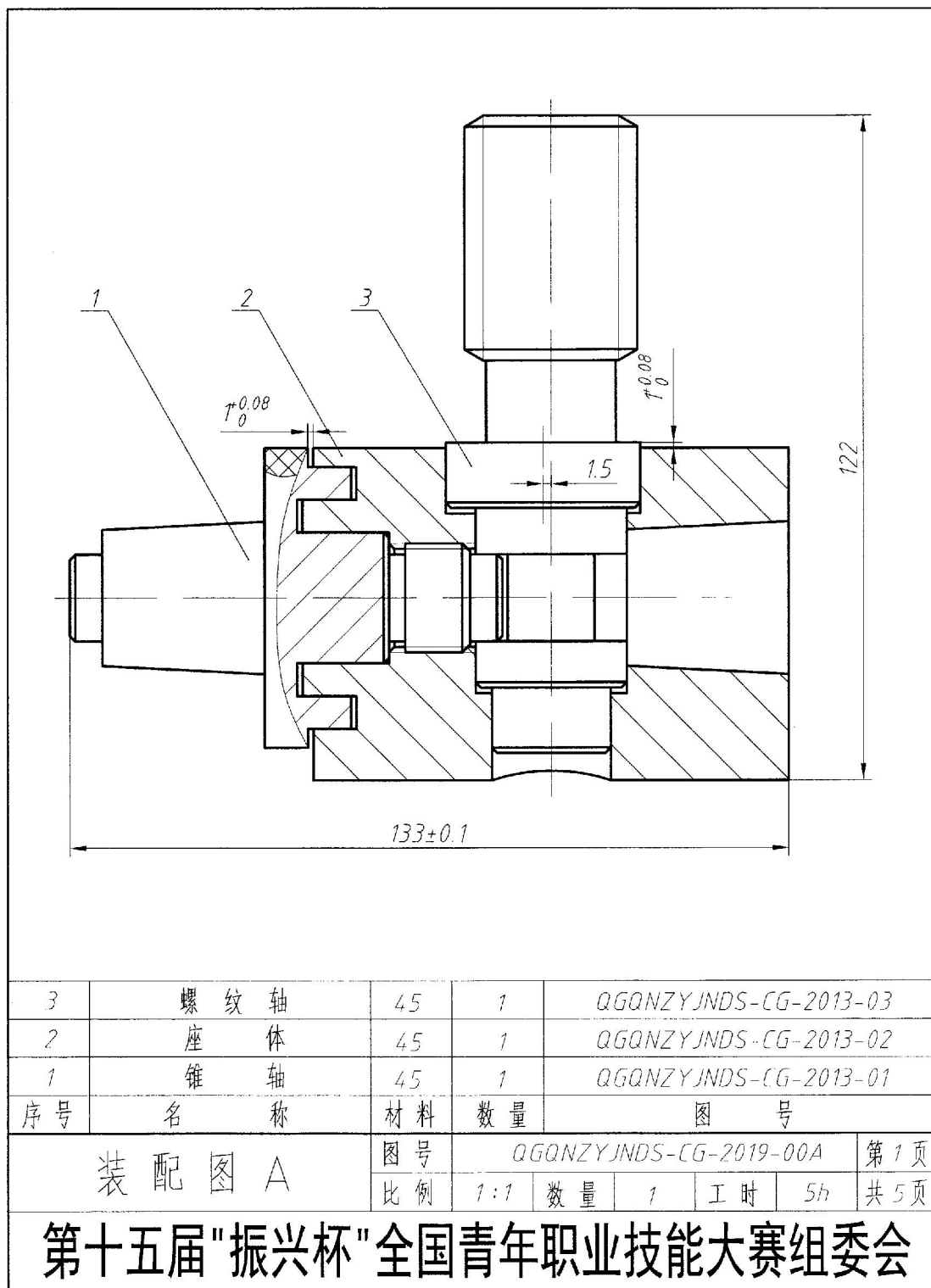
### （1）评分原则

本项竞赛零件尺寸检测采用以三坐标测量机与手工测量相结合的方法，表面粗糙度采用粗糙度测量仪检测；赛件外观及职业素养等将由裁判检测组和现场裁判依据评分标准进行评分。

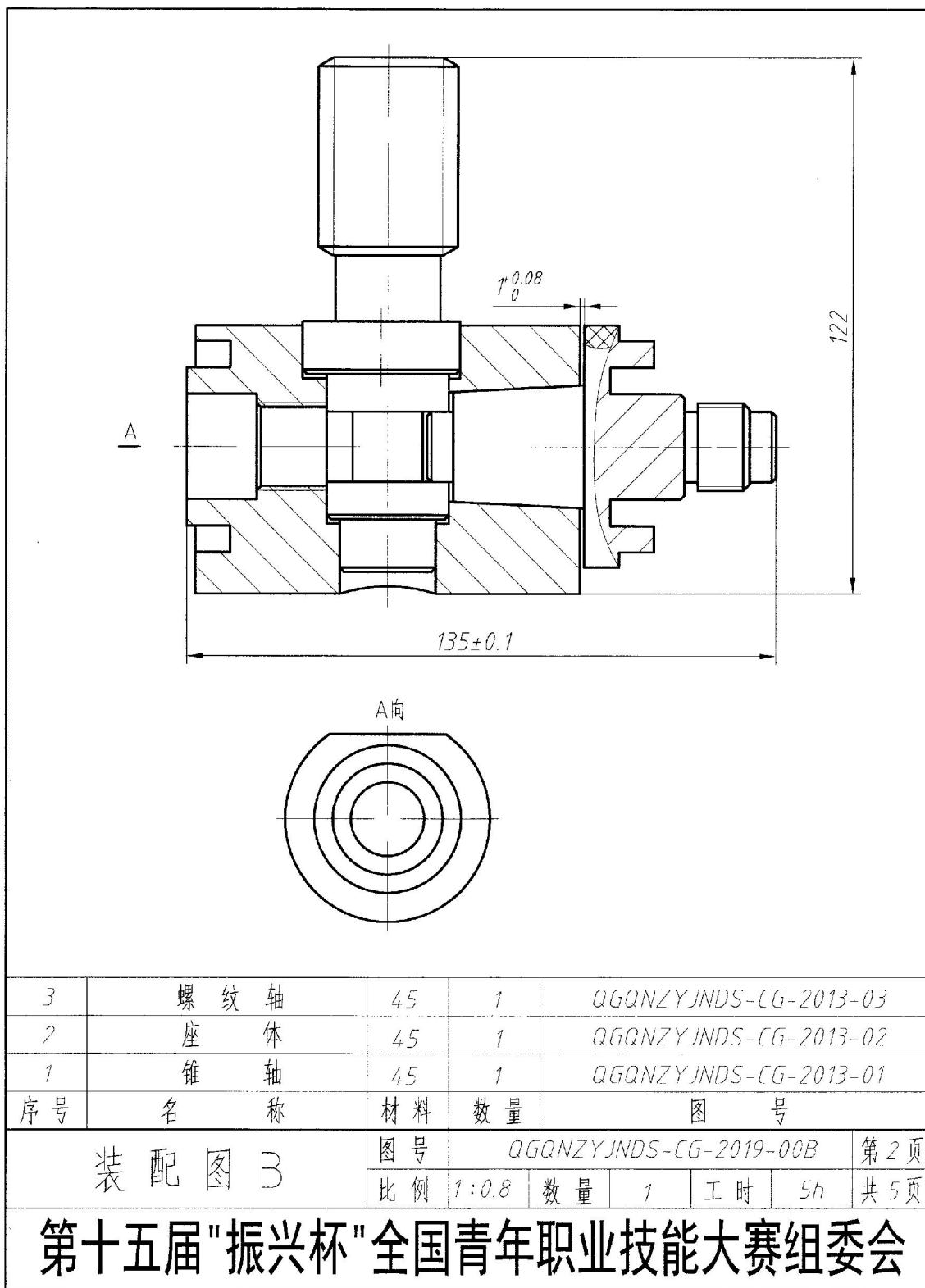
### （2）评分流程

检测过程中，操作三坐标测量机和粗糙度仪的第三方操作人员必须在不少于 2 名裁判员的监督下进行数据测量和数据存储。存储后的测量数据任何人不得修

改，并必须立即打印纸质文件提交给裁判长妥善保存。主观评分和手工测量数据应该由每一个参与评判的裁判员签字确认后提交给裁判长妥善保存。手工测量产生异议将以三坐标测量机检测结果为准。



a)



b)

图 1. 组合件装配示意图

a) 装配图 A b) 装配图 B

3. 赛前准备：见表 1 所列清单。

表 1. 参赛选手自备工、量、辅具清单

序号	名称	规格	分度值	精度	数量	备注
1	外径千分尺	0~25	0.01		1	
2	外径千分尺	25~50	0.01		1	
3	外径千分尺	50~75	0.01		1	
4	外径千分尺	75~100	0.01		1	
5	游标卡尺	0~150	0.02		1	
6	游标卡尺	0~200	0.02		1	
7	深度游标卡尺	0~200	0.02		1	
8	万能角度尺	0°~320°	2'		1	
9	内径百分表	18~35	0.01		1	
10	内径百分表	35~50	0.01		1	
11	内测千分尺	5~25	0.01		1	
12	内测千分尺	25~50	0.01		1	
13	百分表	0~10	0.01		1	
14	磁力表座				1	
15	塞尺	0.02~1			1	
16	螺纹环规	M20×2-6g			1	
17	螺纹塞规	M20×2-6H			1	
18	公法线千分尺	25~50	0.01		1	
19	三针	Φ3.106			1	P=6
20	塞规	$\phi 16_{0}^{+0.05}$			1	
21	塞规	$\phi 6_{0}^{+0.05}$			1	
22	螺纹对刀样板	60°, 30°			各 1	
23	90°偏刀				自定	
24	45°偏刀				自定	
25	切断刀	(4~6)×40			自定	
26	外切槽刀	(4~6)×10			自定	
27	外切槽刀	(2~3)×5			自定	
28	镗孔刀	Φ16X75			自定	
29	镗孔刀	Φ18X20			自定	
30	镗孔刀	Φ20X70			自定	
31	镗孔刀	Φ23X50			自定	
32	镗孔刀	Φ28X15			自定	
33	反镗孔刀	Φ25X35			自定	车内圆锥

34	网纹滚花刀	m0.4			自定	t=1.2
35	端面槽刀				自定	槽深(10~12), 槽宽6,槽内径 (23~26), (35~37)
36	梯形螺纹车刀	30°			自定	Tr(30~35)× 12(P6)
37	外三角螺纹车刀	60°			自定	
38	内三角螺纹车刀	60°			自定	长度>40
39	45°内孔倒角刀				自定	
40	麻花钻	Φ16X100			1	
41	麻花钻	Φ20X75			1	
42	麻花钻	Φ23X35			1	
43	中心钻	B3			1	
44	钻夹头	1~13			1	
45	莫氏变径套	2#~5#			自定	
46	顶尖				1	
47	铜垫块、刚性垫块				自定	
48	铜皮				自定	
49	车刀垫片				自定	
50	斜铁				1套	
51	铜棒				1	找正工件
52	活动扳手				自定	
53	呆扳手				自定	调整锥度
54	螺丝刀				自定	
55	内六角扳手				1套	
56	红丹粉				若干	
57	油石				1	
58	锉刀				自定	去毛刺
59	毛刷				1	
60	函数计算器				1	
61	机械工人切削手册				1本	

注：本清单以外工、量具不得带入赛场

表 2. 车工实操赛场准备清单

序号	名称	规格	数量	备注
1	车床	CDE6140A	30台	大连机床集团
2	四爪卡盘	Φ250或Φ320	1个/台	

3	卡盘扳手		1把/台	
4	刀架扳手		1把/台	
5	扳手套筒		1把/台	
6	铁钩		1把/台	清除切屑
7	平板	800×600	5块	划线
8	高度尺	300	5把	划线
9	切削液			机床备足
10	润滑油			
11	砂轮机		6台	
12	坯料	Φ45X160, Φ60X120, Φ70X130	各1块/人	45钢

## 五、竞赛安全

### (一) 赛场安全

1. 赛场所有人员（赛场管理与组织人员、裁判员、参赛人员以及观摩人员）不得在竞赛现场内吸烟，不听劝阻者给予通报批评或清退比赛现场，造成严重后果的将依法处理。

2. 未经允许不得使用 and 移动竞赛场内的任何设施设备（包括消防器材等），工具使用后放回原处。

3. 选手在竞赛中必须遵守赛场的各项规章制度和操作规程，安全、合理地使用各种设施设备和工具，出现严重违章操作设备的，裁判视情节轻重进行批评和终止选手比赛。

4. 选手参加实际操作竞赛前，应认真学习竞赛项目安全操作规程。竞赛中如发现问题应及时解决，无法解决的问题应及时向裁判员报告，裁判员视情况予以判定，并协调处理。

5. 参赛选手不得触动非竞赛用仪器设备，对竞赛仪器设备造成损坏，由当事人承担赔偿责任（视情节而定），并通报批评；参赛选手若出现恶意破坏仪器设备等情节严重者将依法处理。

6. 比赛期间所有进入赛区车辆、人员需凭证入内，并主动向工作人员出示。

7. 赛前，选手要认真阅读竞赛服务指南和程序册。

8. 各类人员须严格遵守赛场规则，严禁携带比赛严令禁止的物品入内。

9. 严禁携带易燃易爆等危险品入内。



10. 赛场必须留有安全通道。必须配备灭火设备。赛场应具备良好的通风、照明和操作空间的条件。做好竞赛安全、健康和公共卫生及突发事件预防与应急处理等工作。

11. 安保人员发现不安全隐患及时通报赛场负责人员。

12. 如遇突发严重事件，在安保人员指挥下，迅速按紧急疏散路线撤离现场。

13. 赛场必须配备医护人员和必须的药品。

## （二）安全操作规程

1. 操作机床时应穿好工作服，工作鞋，防护镜，女工戴好工作帽；严禁戴手套、戒指、挂坠等物品操作机床，不得围布于身上。

2. 严禁移动或损坏安装在机床上的警告牌。

3. 操作者应根据机床性能正确使用机床，禁止超性能使用。

4. 机床开始工作前要认真检查车床各部分机构及防护设备是否完好，各手柄是否灵活、位置是否正确。

5. 使用刀具前应确认是否与机床允许的规格相符，破损的刀具要及时更换。

6. 卡盘扳手应随手取下，不要遗忘在卡盘上。

7. 加工轴类零件时，中心孔要合适。

8. 随时检查卡盘夹紧工件的状态。

9. 铁屑必须要用铁钩子来清理，严禁徒手抓取。

10. 禁止用手或其它任何方式接触正在旋转的卡盘、工件或其它运动部位。

11. 加工过程中禁止用棉纱擦拭工件及清扫机床。

12. 机床运转中操作者不得离开岗位，机床发生异常立即停车。

13. 选手必须在操作步骤完全清楚时进行操作，禁止在不知道规程的情况下进行尝试性操作，如机床出现异常，选手必须立即向裁判员报告。

14. 加工过程中认真观察切削及冷却情况，防止铁屑、润滑油飞溅。

15. 在加工过程中需测量工件尺寸时，要待机床完全停止，主轴停转后方可进行测量，以免发生人身伤害事故。

16. 使用机床快速时，应照顾周围，防止碰撞，快到终点时，改为手摇。

17. 竞赛完成后，选手应清除铁屑，擦拭机床，使机床和环境保持清洁状态。

## 六、开放赛场

(一) 比赛承办方应在不影响选手比赛和裁判员工作的前提下, 提供开放式场地供参观者观摩。

(二) 比赛承办方应积极做好竞赛的宣传工作。

(三) 参观人员需经过登记审核, 安检和检查携带的物品后, 方可进入赛场。