

---

第十五届“振兴杯”全国  
青年职业技能大赛技术文件

工具钳工  
(职工组)  
决赛技术文件

第十五届“振兴杯”全国青年职业技能大赛组委会

2019年6月

---

# 第十五届“振兴杯”全国青年职业技能大赛 工具钳工决赛技术纲要

## 一、竞赛标准

工具钳工竞赛项目的技术标准是以《工具钳工国家职业标准》高级(国家职业资格三级)为基础,并涵盖国家职业资格三级以下以及技师(二级)的部分内容。

## 二、命题原则

依据工具钳工国家职业标准,注重基本技能和专业化操作,注重操作过程和质量控制,注重安全生产以及职业道德和标准规范,引进世赛要求,结合生产实际,体现现代技术,考核职业综合能力,并对技能人才培养起到示范指导作用。

## 三、竞赛方式、时间与成绩计算

### (一)竞赛方式

竞赛包括理论知识(闭卷笔试)和实际操作两部分,均由1名选手独立完成。

### (二)竞赛时间

1. 理论知识竞赛时间60分钟。
2. 实际操作竞赛分两个部分进行,总用时360分钟。

### (三)成绩计算

竞赛总成绩由理论知识和实际操作竞赛两部分成绩组成。竞赛总成绩作为参赛队和参赛选手名次排序的依据。如果参赛选手总成绩相同,实际操作比赛成绩高的选手名次在前。

1. 理论知识成绩占总成绩的20%(其中时事政治题占总成绩的5%)。
2. 实际操作成绩占总成绩的80%。

## 四、竞赛范围、比重、类型及其它

### (一)理论知识竞赛

## 1. 试题范围

理论知识竞赛以竞赛题库作为参考资料，决赛前一个月在“振兴杯”大赛官方网站公布理论知识竞赛题库（不含时事政治题），时事政治题单独命题。

## 2. 试题题型

竞赛试题包括判断题与单项选择题两种类型。

## 3. 竞赛方式

理论竞赛采用闭卷笔答方式进行，答案在答题卡上作答。竞赛中选手所用 2B 铅笔及橡皮由赛场统一提供。

## （二）实际操作竞赛

实际操作竞赛分为装配图拆画、夹具零件钳加工与夹具装配调试。其中装配图拆画用时 60 分钟，该部分成绩占总成绩的 10%；夹具零件钳加工与夹具装配调试用时 300 分钟，该部分成绩占总成绩的 70%。

### 1. 装配图拆画

#### （1）竞赛内容：

- 1) 读懂给定的装配图，设置绘图环境；
- 2) 拆画指定零件的零件图，标注全部尺寸及相关技术要求；
- 3) 会使用计算机二维绘图软件，决赛时由组委会指定竞赛用绘图软件。

#### （2）评分说明：

各项考核内容及配分比例如下：

- 1) 设置绘图环境（1 分）；
- 2) 使用相应绘图软件拆画指定零件的零件图（6 分）；
- 3) 标注全部尺寸及相关技术要求（3 分）。

#### （3）赛前准备：

- 1) 赛场为每位参赛人员配备一台电脑，绘图软件为正版计算机绘图软件；
- 2) 赛场配备打印设备 2 台，且应可联机打印或拷贝打印 A4 复印纸。

### 2. 夹具零件钳加工与夹具装配调试

#### （1）竞赛内容

1) 按图纸要求完成零件（V 形铁 3、斜支撑块 27）的钳加工并组装调试夹具；在组装调试后的夹具上完成制件斜面上  $3 \times \Phi 6$  的钻孔加工。赛后选手需提交整套夹具及加工后的制件。夹具装配示意图如图 1、2、3 及表 1 所示，制件及制件

毛坯图如图 4、5 所示。

2) 选手需自行完成旋转装置的加工，比赛时带到赛场，开赛前由裁判长组织裁判员对装置进行检查。该装置可参考图 6，也可自行设计，但需保证与其它夹具零件的连接。旋转装置参考如示意图 6。

3) 钻模板 11 和可换钻套 12 选手自带。比赛时带到赛场，开赛前由裁判长组织裁判员对其进行检查，凡是与要求不符的将从总分中扣除 1~2 分。钻模板如示意图 7。

4) 夹具其它零件毛坯及标准件由大赛组委会提供，比赛现场发放。

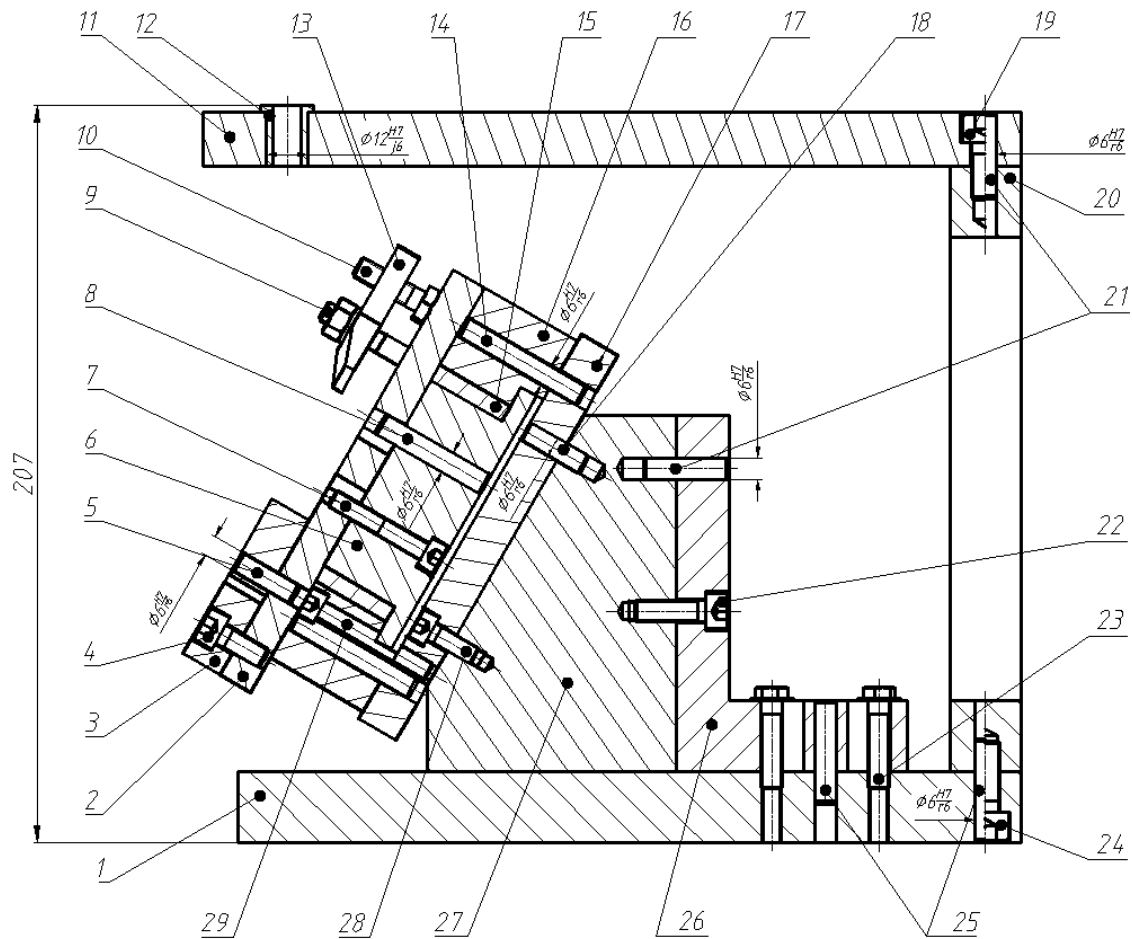


图 1. 夹具装配示意图

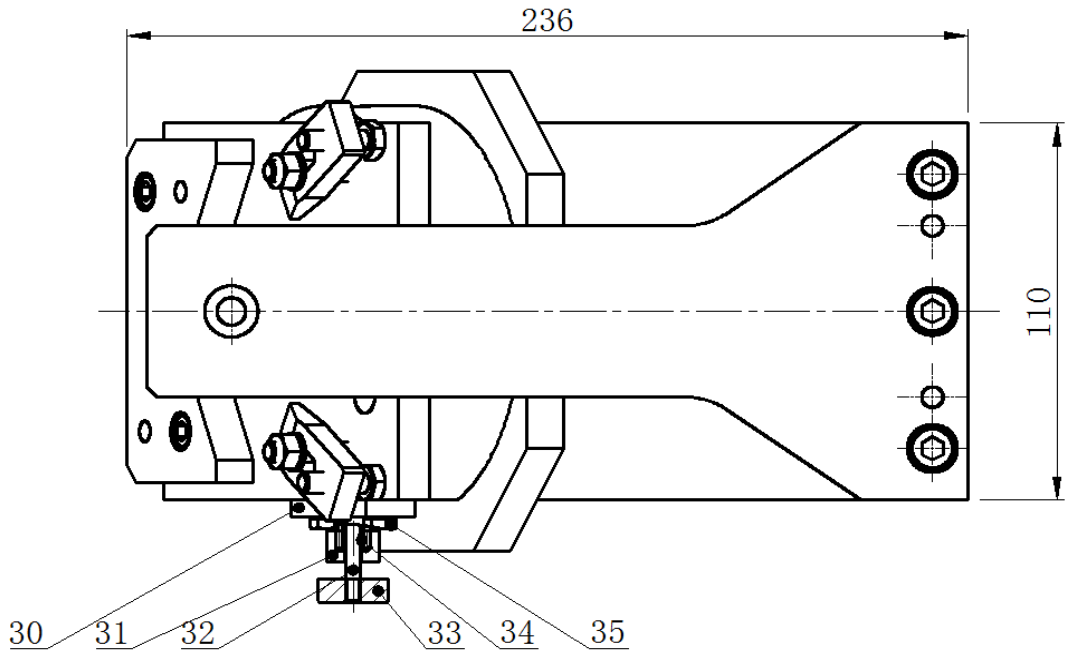


图 2. 夹具装配俯视图示意图

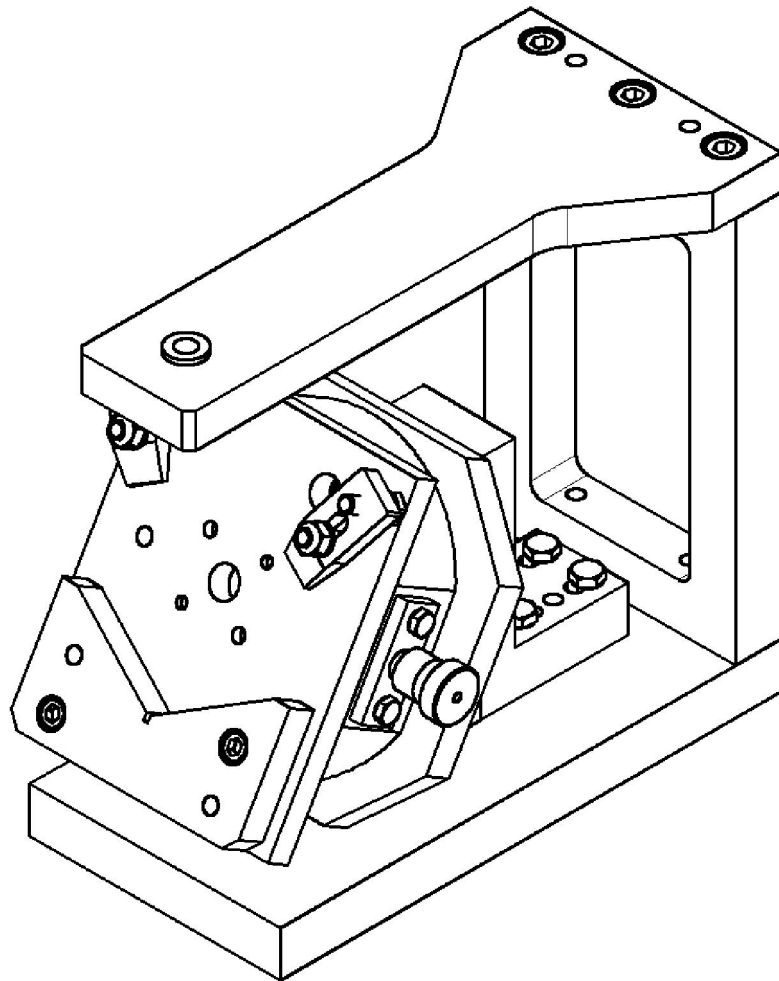


图 3. 夹具装配轴测示意图

表 1. 夹具明细栏

35	外六角螺钉	2		M6X15	
34	弹 簧	1	弹簧钢		
33	定位钉帽	1	45钢		
32	定位钉	1	45钢		
31	定位套帽	1	45钢		
30	定位套	1	45钢		
29	内六角螺钉	2		M6X35	
28	内六角螺钉	2		M6X15	
27	斜支撑块	1	Q235A		
26	L形板	1	45钢		
25	圆 柱 销	4	45钢	∅ 6X30	
24	内六角螺钉	3		M8X20	
23	外六角螺钉	4		M6X25	
22	内六角螺钉	2		M6X20	
21	圆 柱 销	4	45钢	∅ 6X25	
20	立板	1	45钢		
19	内六角螺钉	3		M8X16	
18	圆 柱 销	2	45钢	∅ 6X20	
17	旋转支撑板	1	45钢		
16	分度盘	1	铝合金		
15	铜套	1	H62黄铜		
14	圆 柱 销	2	45钢	∅ 6X40	
13	压板	2	45钢		
12	带台钻套 (A型)	1	45钢		
11	钻模板	1	45钢		
10	外六角螺钉	2		M6X20	
9	螺钉	2		M6X30	
8	圆 柱 销	2	45钢	∅ 6X35	
7	内六角螺钉	2		M6X30	
6	旋转定位盘	1	45钢		
5	圆 柱 销	2	45钢	∅ 6X20	
4	内六角螺钉	2	45钢	M6X15	
3	V形铁	1	45钢		
2	旋转板	1	45钢		
1	底板	1	45钢		
序号	零件名称	数量	材料	规格	备注

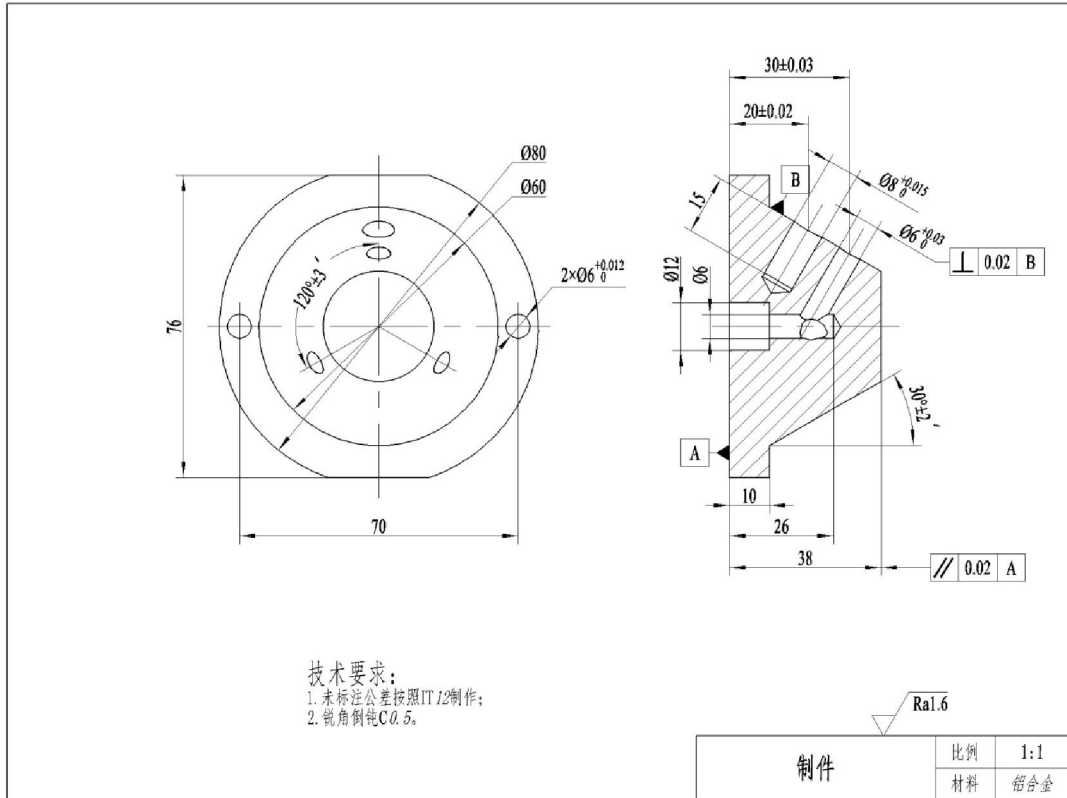


图 4. 制件图

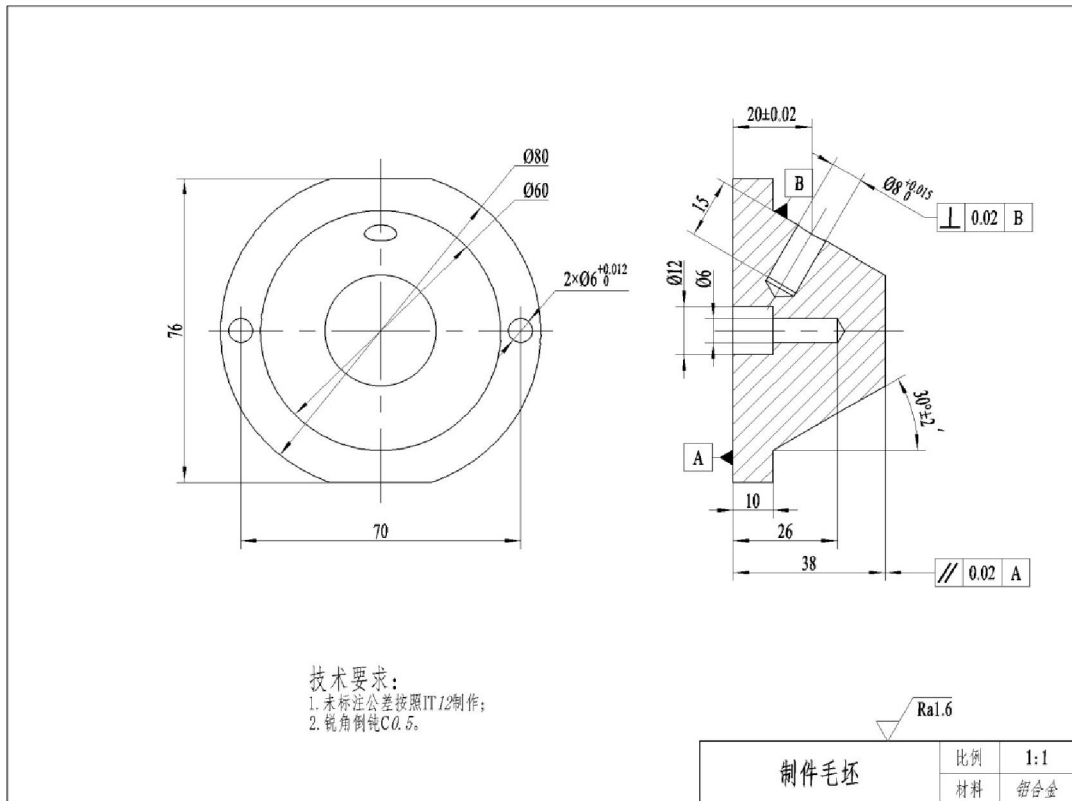


图 5. 制件毛坯图

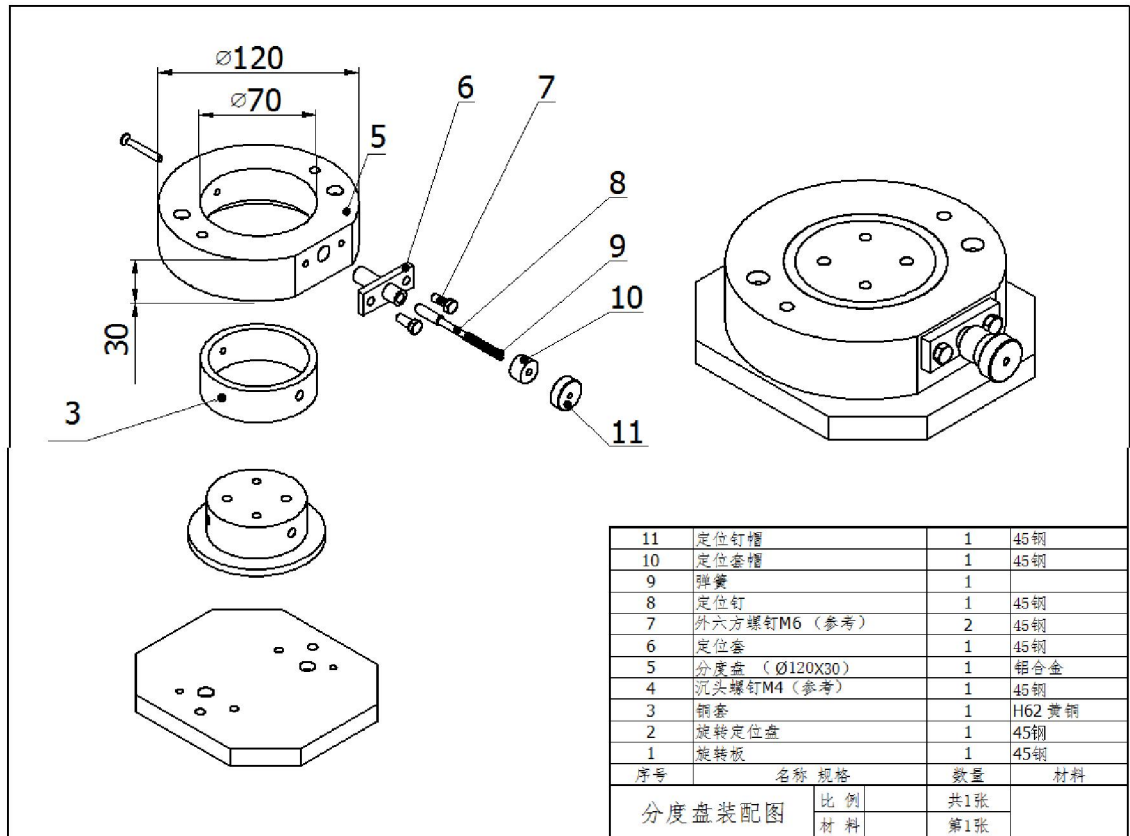


图 6. 分度盘组件示意图

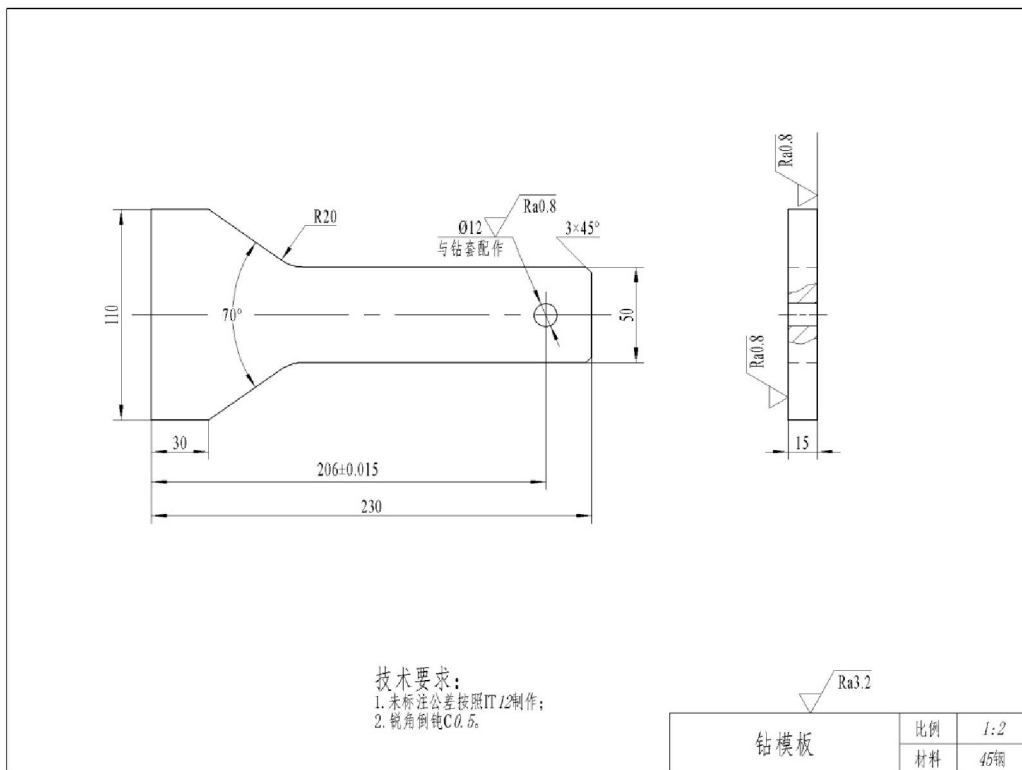


图 7. 钻模板示意图



(2) 评分说明

- 1) 以比赛现场发放图纸为准进行检验;
- 2) 赛后对制件、V形、斜定位块进行检验;
- 3) 未注尺寸公差按 IT12 级检验;
- 4) 当赛件严重不符合图纸要求时, 由裁判酌情扣分;
- 5) 在参赛过程中, 发现使用二类工具者按零分计算;
- 6) 正确执行安全操作规程, 对违反者, 视具体情况扣 1~5 分。

(3) 赛前准备

见表 2、表 3 所列清单。

表 2. 参赛选手自备工、量、辅具清单

序号	名称	规格	精度	数量	备注
1	高度游标尺	0.02; 0~300		1	
2	游标卡尺	自定			
3	外径千分尺	0.01; 0~25	1 级	1	
5	外径千分尺	0.01; 50~75	1 级	1	
6	外径千分尺	0.01; 75~100	1 级	1	不同规格 可自行增加
7	刀口尺	225	0 级	1	
8	刀口直角尺	自定	0 级	自定	
9	塞尺	(0.02~1)		1	
10	正弦规	100		1	
11	量块	83	2 级	1 盒	
12	杠杆百分表	0~0.8		1	
13	磁力表座			1	
14	什锦整形锉	自定			
15	锉刀	自定			
16	精密平口钳	自定		1	
17	直柄麻花钻	Φ3、Φ5.1、Φ5.8、Φ6(加长)、Φ6.5、Φ6.8、Φ8.5、		自定	其它规格的钻头可

		Φ11、Φ13（直柄）			自行增加
18	圆柱铰刀	Φ6H7		自定	
19	圆盘	Φ80±0.01×15		1	测量用
20	芯棒	Φ8±0.005×40		1	
21	丝锥	M6、M8		自定	
22	内六角扳手	整套(包含 M6 内六角螺钉、M8 内六角螺钉)		整套	拆装内六角螺钉用
23	眼睛扳手或套筒扳手	10 (M6 外六角螺钉)		整套	拆装外六角螺钉用
24	紫铜棒	自定		自定	
25	油石	自定		自定	
26	砂纸	自定		自定	
27	手锯				
28	锯条			若干	
29	划规				
30	划针				
31	样冲				
32	手锤				
33	活铰手（铰杠）				
34	修边器				
35	软钳口				
36	锉刀刷				
37	毛刷				
38	护目镜				
39	计算器				

注：本清单以外工、量具不得带入赛场

表 3. 赛场准备清单

序号	名称	规格	数量	备注
1	平口钳		每台钻 1 个	
2	切削液			
3	机油			
4	塑料盒		每名参赛选手各 1 个	放置标准件
5	紫铜棒	Φ10×150		
6	电刻笔		2	

注：1. 钳工工作台高度应符合要求，并对特殊情况应备有脚踏板。

2. 竞赛场地台钻的配备数量应不低于每人 1 台的要求。

## 五、竞赛安全

### （一）赛场安全

1. 赛场所有人员（赛场管理与组织人员、裁判员、参赛人员以及观摩人员）不得在竞赛现场内外吸烟，不听劝阻者给予通报批评或清退比赛现场，造成严重后果的将依法处理。

2. 未经允许不得使用 and 移动竞赛场内的任何设施设备（包括消防器材等），工具使用后放回原处。

3. 选手在竞赛中必须遵守赛场的各项规章制度和操作规程，安全、合理的使用各种设施设备和工具，出现严重违章操作设备的，裁判视情节轻重进行批评和终止比赛。

4. 选手参加实际操作竞赛前，应认真学习竞赛项目安全操作规程。竞赛中如发现问题应及时解决，无法解决的问题应及时向裁判长报告，裁判长视情况予以判定，并协调处理。

5. 参赛选手不得触动非竞赛用仪器设备，对竞赛仪器设备造成损坏，由当事人承担赔偿责任（视情节而定），并通报批评；参赛选手若出现恶意破坏仪器设备等情节严重者将依法处理。

6. 各类人员须严格遵守赛场规则，严禁携带比赛严令禁止的物品入内。

7. 严禁携带易燃易爆等危险品入内。

8. 赛场必须留有安全通道。必须配备灭火设备。赛场应具备良好的通风、照

明和操作空间的条件。做好竞赛安全、健康和公共卫生及突发事件预防与应急处理等工作。

9. 安保人员发现不安全隐患及时通报赛场负责人员。
10. 如遇突发严重事件,在安保人员指挥下,迅速按紧急疏散路线撤离现场。
11. 赛场必须配备医护人员和必须的药品。

## **(二) 工具钳工安全操作规程**

1. 工作前要认真穿戴好劳保用品上岗(工作服、防砸鞋、护目镜),严格遵守三紧,袖口紧、领口紧、下摆紧,女同志戴好工作帽。

2. 先检查工具和机器用具是否安全良好,经检查正常后方可进行工作。

3. 使用砂轮时必须戴好防护眼镜,先检查砂轮有无裂纹,砂轮必须有防护罩,砂轮上磨削时旋转方向不得站人,用完后将电源关闭。

4. 使用手锯时当心锯条折断;使用手锯、锉刀时要精力集中,工件要卡夹牢,铁屑不得用嘴吹、手摸,应使用专用工具清扫。

5. 使用榔头时应注意周围安全,榔头木柄应牢固。

6. 在钻床上钻孔时严禁戴手套,并且工件必须压牢,装卸钻头要用专用工具,不得乱剔。

7. 钻孔加工时必须佩带护目镜。

8. 不准用手摸旋转的钻头和其它运动部件,禁止用手制动,变速时必须停车。

9. 两人或多人工作时,注意相互提醒,相互保护,相互协调,步调保持一致,明确责任人,服从统一指挥。

10. 搞好文明生产,经常保持工作场地整洁。

## **六、开放赛场**

(一) 比赛承办方应在不影响选手比赛和裁判员工作的前提下,提供开放式场地供参观者观摩。

(二) 比赛承办方应积极做好竞赛的宣传工作。

(三) 参观人员需经过登记审核,安检和检查携带的物品后方可进入赛场。